

Érzékelő átlátszó tárgyakhoz

E3S-DB



- Bármely átlátszó tárgy megbízható felismerése
- Akár 3 mm-es réseket is érzékel a termékek között
- Optimális beállítás néhány másodperc alatt

Az érzékelési teljesítmény újraértelmezése

Az Omron E3S-DB prizmás érzékelő a csomagológépek számára kifejlesztett kiváló minőségű érzékelők új generációjának első tagja. Az Omron legfontosabb élelmiszer- és italgártó ügyfeleivel folytatott alapos konzultációk alapján fejlesztették ki, és úgy készült, hogy alaktól, színtől és vastagságtól függetlenül átlátszó tárgyak stabil érzékelésére legyen alkalmas.

Funkciók



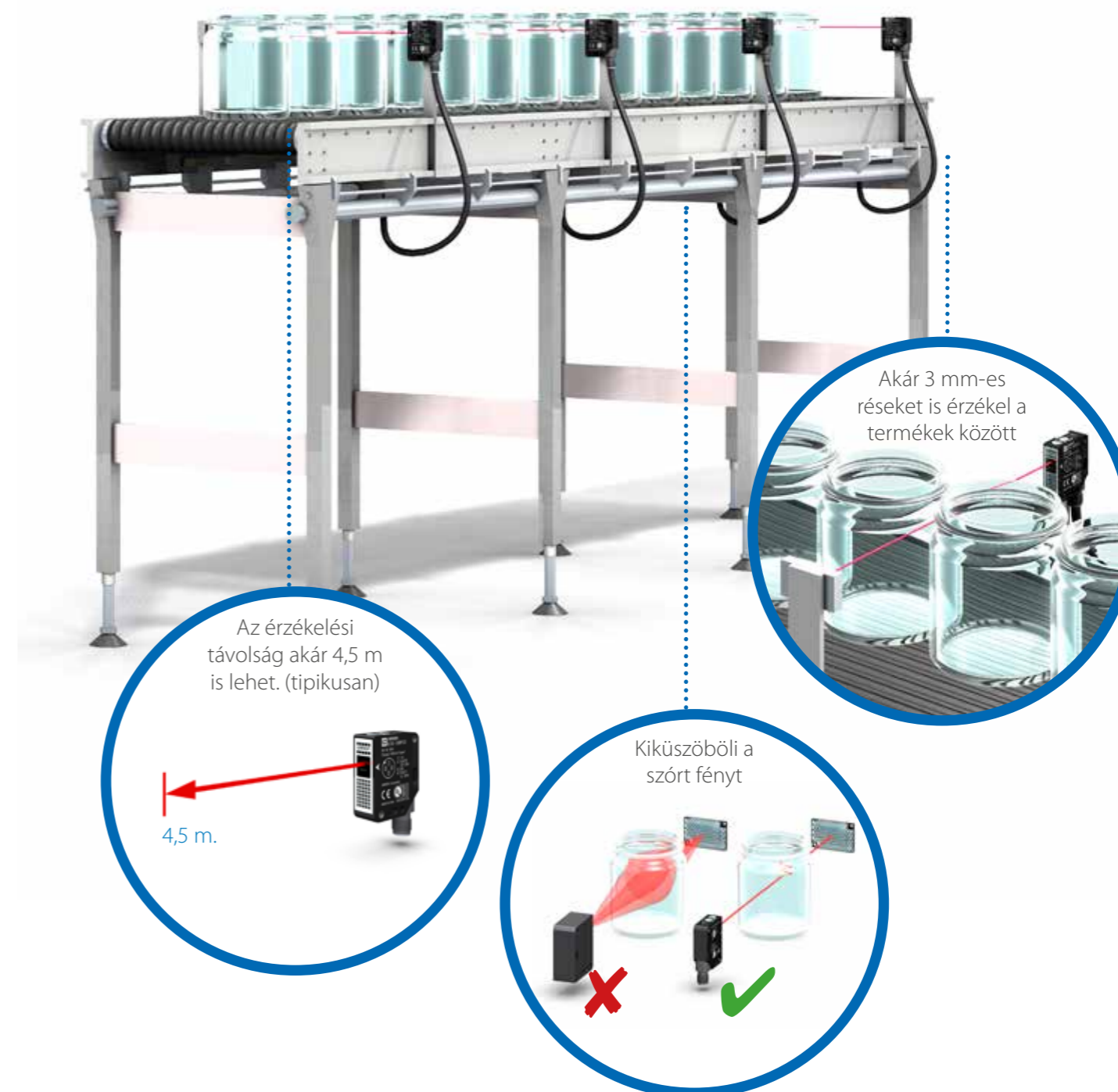
361° – az igények tökéletes kielégítése



Az E3S-DB követi az Omron 361°-os megoldási képletét, ahol Ön választja ki, amit igazán akar: sem többet, sem kevesebbet. Az E3S-DB a PRO-Plus termékvonaltagja, amely igényre szabott teljesítményt kínál a speciális ipari alkalmazásokhoz. További tudnivalók a következő webhelyen találhatóak: www.industrial.eu.com/products/technologies/361.

Stabil működés

Az E3S-DB mindenféle átlátszó tárgy, például üvegpalackok, pillepalackok, átlátszó tálcák és csomagolófóliák észlelésére alkalmas. Az érzékelő bármilyen környezeti feltételek mellett stabilan működik, emiatt kevesebb az érzékelő meghibásodás, és így kevesebb a gép állásideje.



Smart Teach funkció

Az E3S-DB egyes típusai többfordulatú potenciométerrel, míg mások „Smart Teach” funkcióval rendelkeznek. Ez utóbbi az egyfordulatú potenciométerrel történő fokozatmentes küszöbérték-beállítást és az egy gombnyomásos betanítást ötvöző továbbfejlesztett betanítási módszer.

A betanítás gomb az érzékelési távolság és a beállított küszöbérték alapján automatikusan beállítja a kibocsátott fény teljesítményét, és az érzékenységet. Ez világos információt ad az érzékelő beállításáról, és az érzékelő beállításainak könnyű és gyors másolását teszi lehetővé.



Eszköz beállítási értéke

A Smart Teach funkció előnyei:

- Az optimalizált küszöbérték előválasztása a maximális működési stabilitás érdekében
- Az optimális fénykibocsátási teljesítmény és érzékenység beállítása 3 másodpercen belül
- Világosan látható információ a működési küszöbérték beállításáról
- A beállítások gyors másolása
- Az egy érzékelő beállításához szükséges idő lecsökkentése 60-ról 3 másodpercre

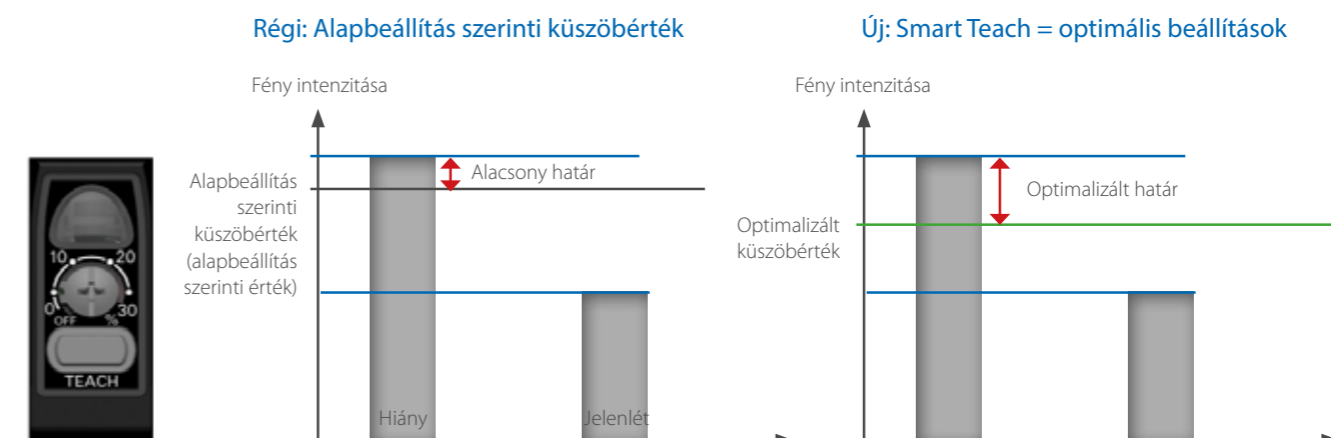
Megfigyelő eszköz

Számítógépes interfész használatával a megfigyelő eszköz távvezérelt eszközök segítségével optimálisan vezérli az összes érzékelő paramétert. Emellett a Smart Teach lehetővé teszi a tárgyak minimális csillapításának elemzését is.



Küszöbérték optimalizálása

A lehető legmegbízhatóbb hosszútávú működés elérése érdekében az átlátszó tárgyak érzékelésének küszöbértékének pontosan a tárgy hiányához és a tárgy jelenlétéhez tartozó fényintenzitási szintek között kell lennie. Ez az optimális, vagy „közepes” érték gyorsan meghatározható, és az ábrán látható módon világosan megjeleníthető a megfigyelő eszközzel.



Technológiák

Egyedi optikai rendszer

Az E3S-DB egyedi optikai rendszere párhuzamosított fénysugárral működik, amely kizárja az úgynevezett „palack-lencse hatást” okozó szórt fény legkisebb mennyiségét is. Ez a hatás akkor jöhet létre, ha a szórt fényt a megtöltött palackban létrejövő visszaverődések felerősítik. Az E3S-DB az ilyen hatások ellen védett, és minden átlátszó tárgyat megbízhatóan ismer fel. A legkorszerűbb hajszálpontos LED technológiával az E3S-DB magas felbontást és alacsony hiszterézist biztosít akár 4,5 m távolságból.

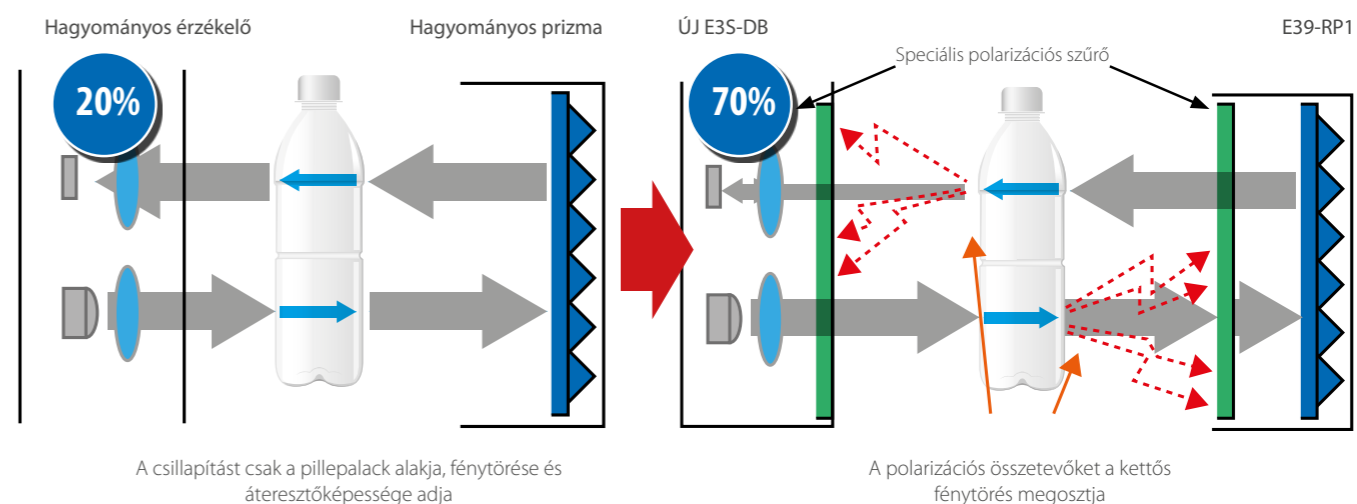
Smartclick

Az Omron Smartclick kábelcsatlakozója az I/O kábelek csatlakoztatásának gyors és biztonságos módja. A hagyományos M12-es csavaros csatlakozókkal kompatibilis Smartclick csatlakozó kis mértékű (1/8 fordulat) elfordításával tökéletesen tömített (IP67/IP69K) csatlakozást biztosít, kiküszöbölve a túl erős vagy túl gyenge meghúzást. A bajonettzáras mechanizmus minden körülmények között zárt marad.



P-homályosítás

Az E3S-DB speciális polarizációs szűrőkkel rendelkezik. A P-homályosítású prizmákkal (pl. E39-RP1) együtt a pillepalackok a fényszintek nagy csillapítását okozhatják a fénysugár megtörésénél, és az érzékelő számára nem átlátszó (homályos) tárgynak tűnnek. Ennek eredményeképpen a felhasználónak igen stabil érzékelés áll rendelkezésére poros vagy nedves környezetben is.



*Megjegyzés: A fenti ábrát a P-homályosítás elvének magyarázatához leegyszerűsítettük. Ez nem befolyásolja az E3S-DB optikai jellemzőit

Automatikus kompenzáció (AC³)

A szennyezéssel szembeni automatikus kompenzációsabályozás kompenzálja a por vagy hőmérsékletváltozás miatt csökkenő fényszintet, és így csökkenti az érzékelők újra betanításának igényét. Az AC³ úgy aktiválható, hogy a betanító nyomógombot legalább 10 másodpercig megnyomva tartja.



Az átlátszótárgy-érzékelés alkalmazási területei – Élelmiszer- és italgyártás

Az E3S-DB érzékelő az Omron élelmiszer- és italgyártási alkalmazásokhoz készülő átlátszótárgy-érzékelési megoldásai széles választékának legújabb tagja.

E3S-DB

A érzékelő minden átlátszó tárgyhoz alkalmas



E3Z-B

A kompakt érzékelő átlátszó tárgyakhoz ideális a másodlagos csomagoláshoz



E3ZM-B

Az érzékelő koaxiális optikai rendszerrel és P-homályosító funkcióval rendelkezik a rendszeresen lemosott gépekhez (pl. pillepalack-fúvók).



E3FA-B/ E3FB-B

M18 kialakítású érzékelő koaxiális optikai rendszerrel rendelkezik az érzékelő elhelyezésétől függetlenül.



E3X

Továbbfejlesztett száloptikás érzékelők távvezérelt erősítővel a szűk helyeken és nagy igénybevételt jelentő környezetekben való használathoz.



E3NC

„Nagy felbontású lézerezékelő külön erősítővel a nagy pontosságú észleléshez”.



E3S-DB

Fotoelektromos érzékelők

Rendelési információ

Érzékelők

Érzékelési mód	Megjelenés	Érzékenység beállítása	Bekötés módja	Érzékelési távolság	Típus		
					NPN-kimenet	PNP-kimenet	
Prizmás MSR funkcióval		SmartTeach	Beöntött kábeles (2 m)	4,5 m E39-R8 prizmával	E3S-DBN11 2M	E3S-DBP11 2M	
			Csatlakozós (M12, 4 tűs)		E3S-DBN21	E3S-DBP21	
			Beöntött kábeles csatlakozós (M12, 4 tűs)		E3S-DBN31	E3S-DBP31	
			Beöntött kábeles (2 m)		Vékony sugarú	E3S-DBN12 2M	E3S-DBP12 2M
			Csatlakozós (M12, 4 tűs)			E3S-DBN22	E3S-DBP22
			Beöntött kábeles csatlakozós (M12, 4 tűs)			E3S-DBN32	E3S-DBP32
		Finomhangoló potenciométer	Beöntött kábeles (2 m)	4,5 m E39-R8 prizmával	E3S-DBN11T 2M	E3S-DBP11T 2M	
			Csatlakozós (M12, 4 tűs)		E3S-DBN21T	E3S-DBP21T	
			Beöntött kábeles csatlakozós (M12, 4 tűs)		E3S-DBN31T	E3S-DBP31T	
			Beöntött kábeles (2 m)		Vékony sugarú	E3S-DBN12T 2M	E3S-DBP12T 2M
			Csatlakozós (M12, 4 tűs)			E3S-DBN22T	E3S-DBP22T
			Beöntött kábeles csatlakozós (M12, 4 tűs)			E3S-DBN32T	E3S-DBP32T

Prizmák

Érzékelő	Érzékelési távolság	Megjelenés	Méret (mm)	Megjegyzések	Típus
E3S-DB__1(T)	0–4,5 m		100 × 100	Az érzékelő nem tartalmazza a prizmat.	E39-R8
	0–3,5 m		60 × 40	Az érzékelő nem tartalmazza a prizmat.	E39-R15
E3S-DB__2(T)	0–700 mm		35 × 30	Az érzékelő nem tartalmazza a prizmat. Keskeny rések érzékelésére	E39-R21

Rögzítőelemek

Megjelenés	Anyag	Megjegyzések	Típus
	SUS304	Az érzékelő nem tartalmazza a rögzítőelemet.	E39-L192
	SUS304	Az érzékelő nem tartalmazza a rögzítőelemet.	E39-L193

Érzékelők I/O csatlakozói

Méret	Műszaki adatok	Megjelenés	Kábel		Típus
M12 (4 tűs)	Standard PVC	Egyenes	2 m	4-vezetékes	XS2F-M12PVC4S2M-EU
			5 m		XS2F-M12PVC4S5M-EU
		Pipás	2 m		XS2F-M12PVC4A2M-EU
			5 m		XS2F-M12PVC4A5M-EU
	Gyorscsatlakozós poliuretán	Egyenes	2 m		XS5F-D421-D80-P
			5 m		XS5F-D421-G80-P

Műszaki adatok

Jellemzők	Típus	Érzékelési mód	Polarizált fényű prizma			
			E3S-DBN_1	E3S-DBN_1T	E3S-DBN_2	E3S-DBN_2T
Érzékelési távolság (maximális) ^{*1}			0–4,5 m (E39-R8 prizmaival)			0–700 mm (E39-R21 prizmaival)
Érzékelési távolság (javasolt) ^{*2}			0–3,5 m (E39-R8 prizmaival)			0–500 mm (E39-R21 prizmaival)
Fényforrás (hullámhossz)			Piros LED (624 nm)			
Tápfeszültség			10–30 VDC, 10% feszültségingadozással (p-p)			
Áramfelvétel			max. 720 mW (24 VDC, 30 mA esetén)			
Vezérlő kimenet			Terhelési feszültség: max. 30 VDC, Terhelési áram: max. 100 mA (Maradékfeszültség: max. 2 V) NPN/PNP tranzisztros kimenet (típustól függően)			
Működési mód			OUT1: L-ON (fényre be)/OUT2: D-ON (fényre ki) (antivalens kimenet)			
Áramköri védelem			Fordított polaritás elleni védelem, kimeneti rövidzárlat elleni védelem, kimenet fordított bekötése elleni védelem, hibás csatlakoztatás elleni védelem, kölcsönös interferencia elnyomása			
Válaszidő			0,5 ms			
Érzékenység beállítása			SmartTeach	11-fordulatos finomhangoló potenciométer	SmartTeach	11-fordulatos finomhangoló potenciométer
Környezeti fények			Izzólámpa: max. 3.000 lux/Napfény: max. 10.000 lux			
Környezet hőmérsékleti tartománya			Működési: -25 és 60°C között, Tárolási: -40 és 70°C között (jegesedés vagy páralecsapódás nélkül)			
Környezeti páratartalom			Működési: 35% és 85% közötti relatív páratartalom/Tárolási: 35 és 95% közötti relatív páratartalom (páralecsapódás nélkül)			
Szigetelési ellenállás			Min. 20 MΩ, 500 VDC esetén			
Átütési szilárdság			1.000 VAC, 50/60 Hz esetén, 1 percig Az áramköri alkatrészek és a ház között			
Rezgésállóság			Használhatatlanná válás: 10–55 Hz 1,5 mm kétszeres amplitúdó esetén, 2 órán át az X, Y, Z irányok mindegyikéből			
Ütésállóság			Használhatatlanná válás: 500 m/s ² , 3 alkalommal X, Y, Z irányokból			
Védettség			IEC: IP67, DIN 40050-9: IP69K			
Bekötés módja			Beöntött kábele (normál hossz: 2 m) vagy M12 méretű 4 érintkezős csatlakozóval vagy átkötéssel (0,3 m/M12, 4 érintkezős)			
Állapotjelzők			Működésjelző (narancs), stabilitásjelző (zöld)			
Tömeg (csomagolással)			Körülbelül 40 g			
Anyagok			Tokozás	PBT/ABS	Lencse	PMMA (polimetilmetakrilát)
			Jelzés	PMMA (polimetilmetakrilát)	Gombok	Elasztomer
			Kábel	PVC		
Tartozékok			Kezelési útmutató			

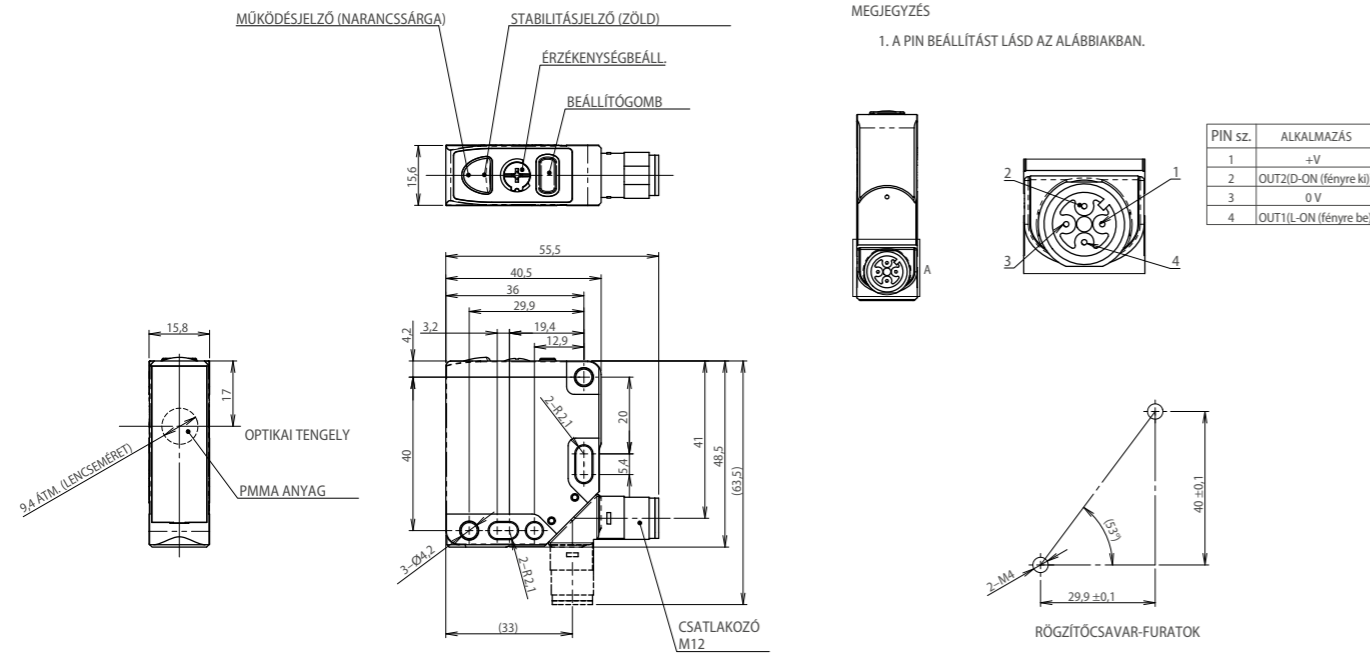
*1 A prizma és érzékelő maximális érzékelési távolsága

*2 Üzemi körülményekhez ajánlott érzékelési távolság

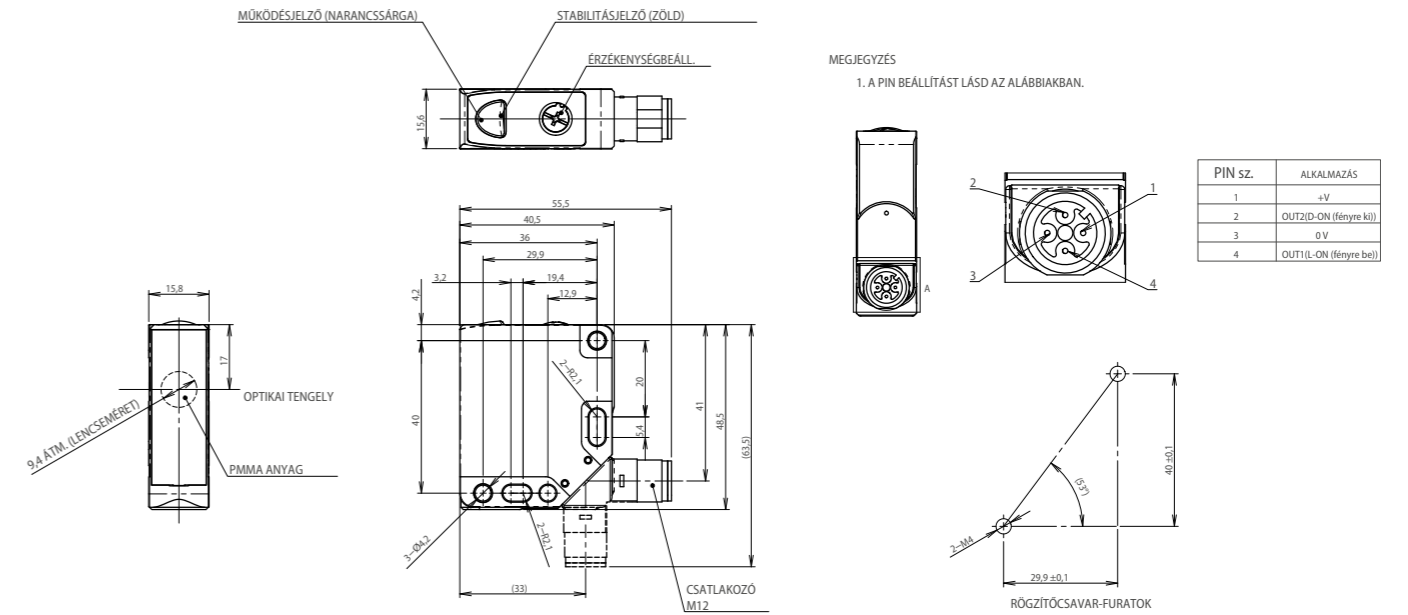
Méretetek

Érzékelő

E3S-DB_...

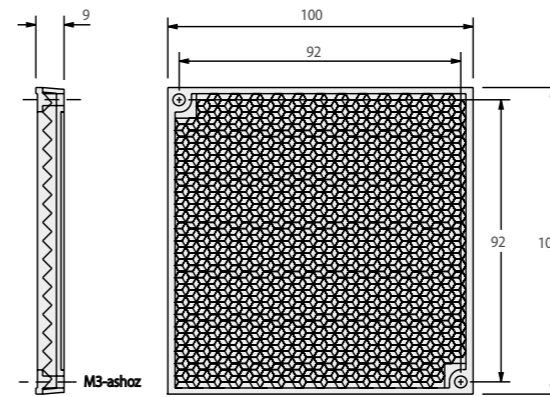


E3S-DB_... (T)

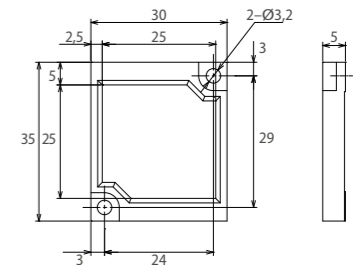


Prizma

E39-R8

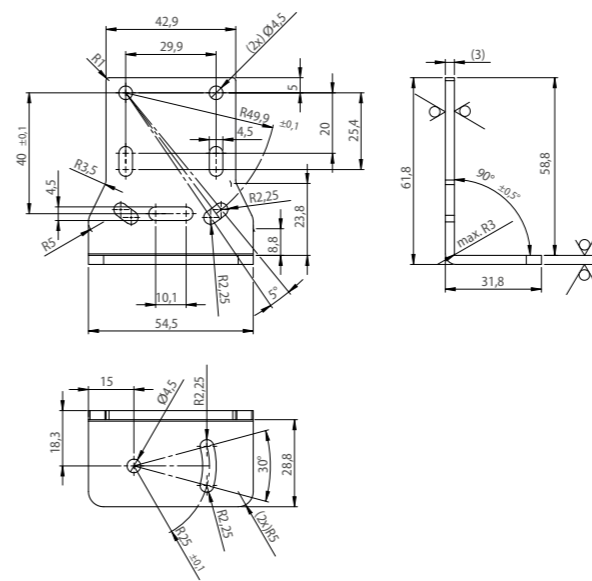


E39-R21

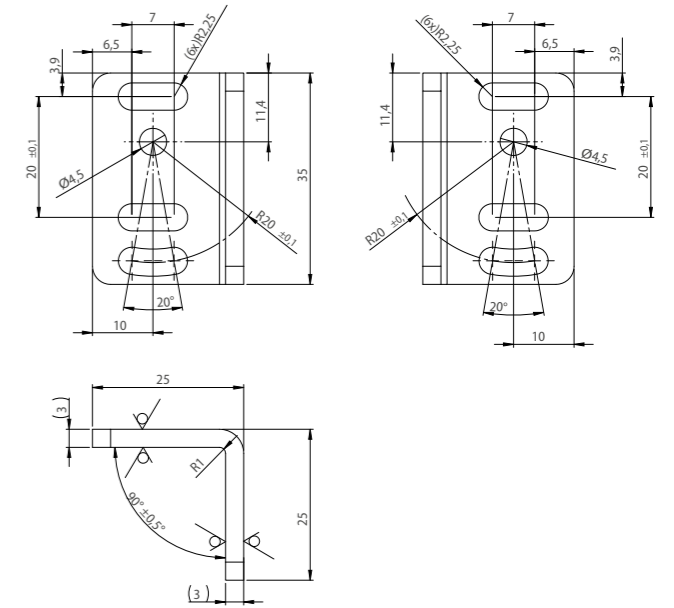


Rögzítőelem

E39-L192



E39-L193



Szeretne további tájékoztatást kapni?

OMRON EUROPE B.V.

 +31 (0) 23 568 13 00

 industrial.omron.eu

Lépjen kapcsolatba velünk!

 omron.me/socialmedia_hu

Ausztria

Tel: +43 (0) 2236 377 800
industrial.omron.at

Belgium

Tel: +32 (0) 2 466 24 80
industrial.omron.be

Cseh Köztársaság

Tel: +420 234 602 602
industrial.omron.cz

Dánia

Tel: +45 43 44 00 11
industrial.omron.dk

Dél-afrikai Köztársaság

Tel: +27 (0)11 579 2600
industrial.omron.co.za

Egyesült Királyság

Tel: +44 (0) 1908 258 258
industrial.omron.co.uk

Finnország

Tel: +358 (0) 207 464 200
industrial.omron.fi

Franciaország

Tel: +33 (0) 1 56 63 70 00
industrial.omron.fr

Hollandia

Tel: +31 (0) 23 568 11 00
industrial.omron.nl

Lengyelország

Tel: +48 22 458 66 66
industrial.omron.pl

Magyarország

Tel: +36 1 399 30 50
industrial.omron.hu

Németország

Tel: +49 (0) 2173 680 00
industrial.omron.de

Norvégia

Tel: +47 (0) 22 65 75 00
industrial.omron.no

Olaszország

Tel: +39 02 326 81
industrial.omron.it

Oroszország

Tel: +7 495 648 94 50
industrial.omron.ru

Portugália

Tel: +351 21 942 94 00
industrial.omron.pt

Spanyolország

Tel: +34 913 777 900
industrial.omron.es

Svájc

Tel: +41 (0) 41 748 13 13
industrial.omron.ch

Svédország

Tel: +46 (0) 8 632 35 00
industrial.omron.se

Törökország

Tel: +90 212 467 30 00
industrial.omron.com.tr

További Omron képviseltek

industrial.omron.eu