

Villás kialakítású fotokapcsoló beépített erősítővel

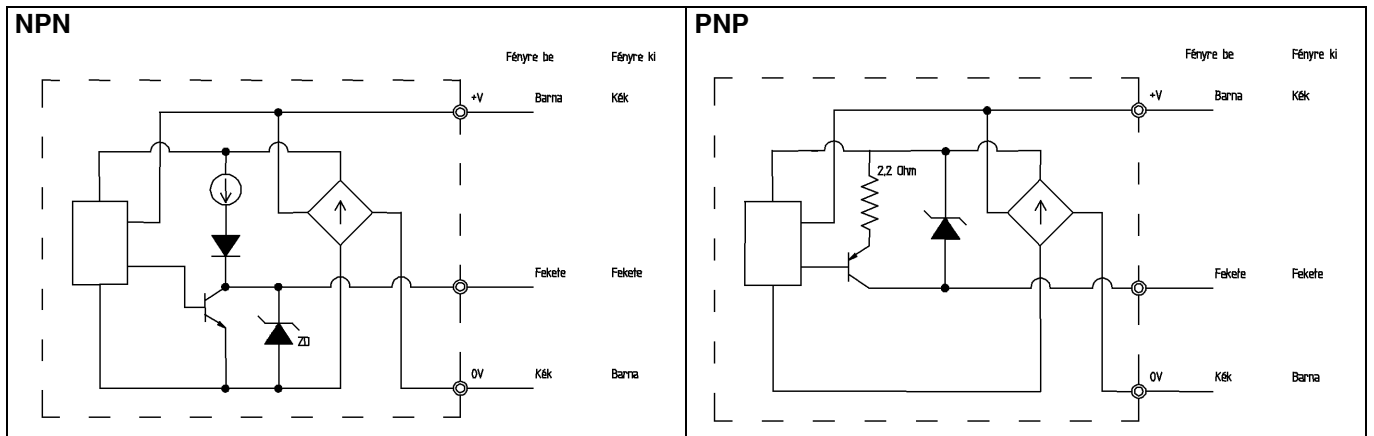
- Rövid megszólalási idő (1 ms max.)
- Tápfeszültség: 12 ... 24 VDC
- 1 cm és 3 cm villaszélesség
- LED állapotjelzők



Műszaki adatok

NPN kimenetű típus	E3S-GS1E4	E3S-GS3E4
PNP kimenetű típus	E3S-GS1B4	E3S-GS3B4
Résméret	1 cm	3 cm
Tokozás	Műanyag	Fém
Védettség	IP65	IP67
Tápfeszültség	12 .. 24 VDC	
Környezeti hőmérséklet	-25°C ... +55°C	
Kimenet terhelhetősége	NPN: 80 mA max. PNP: 100 mA max.	

Bekötés



Méretek (mm)

